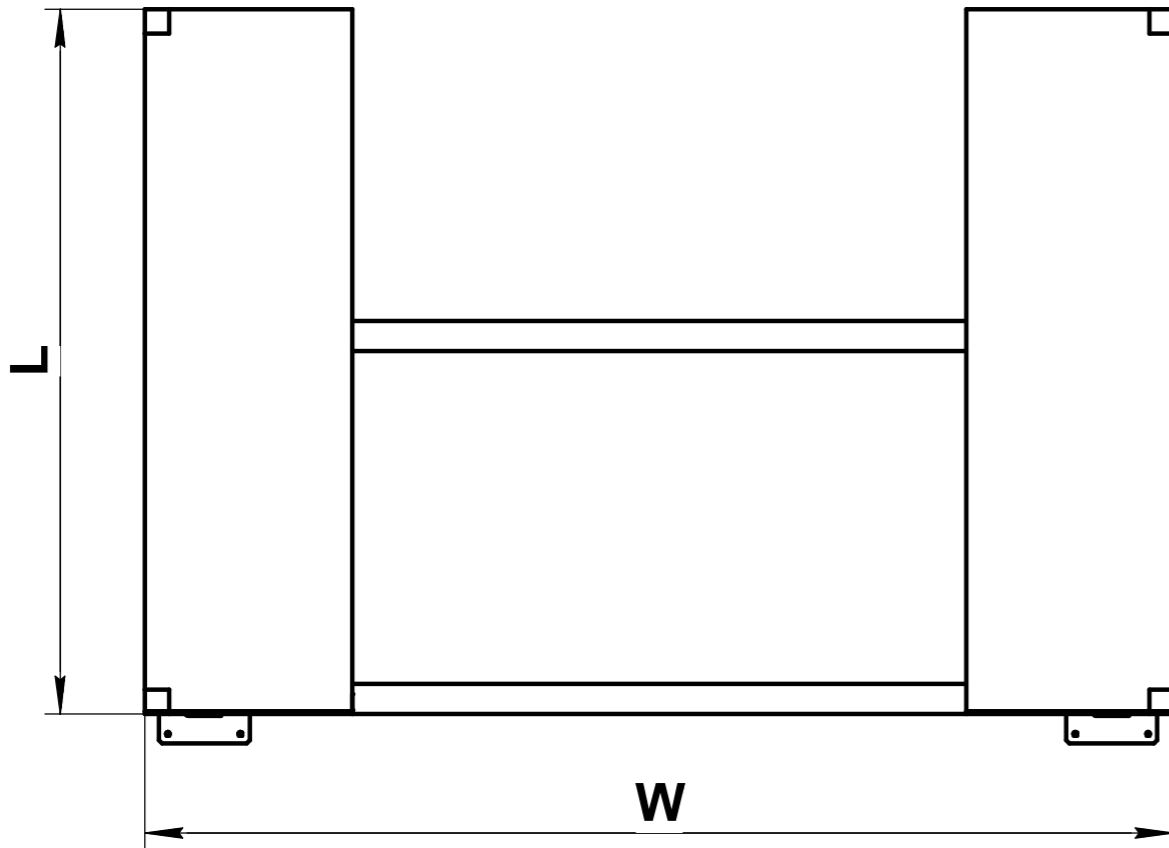
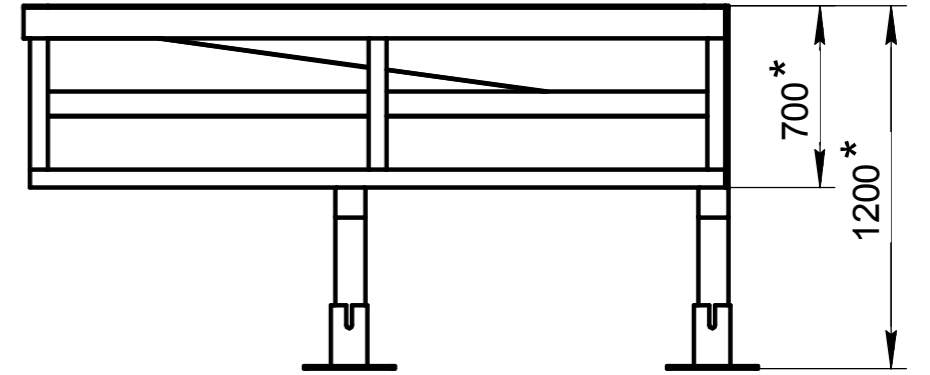
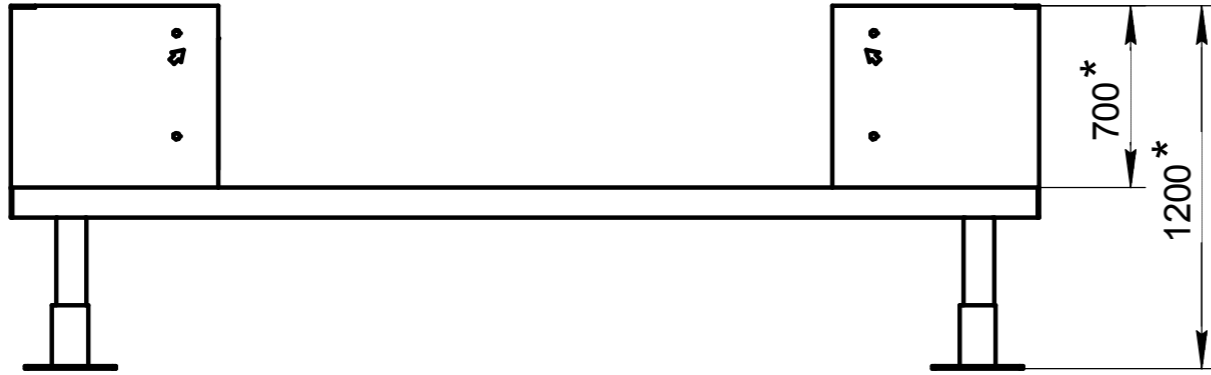
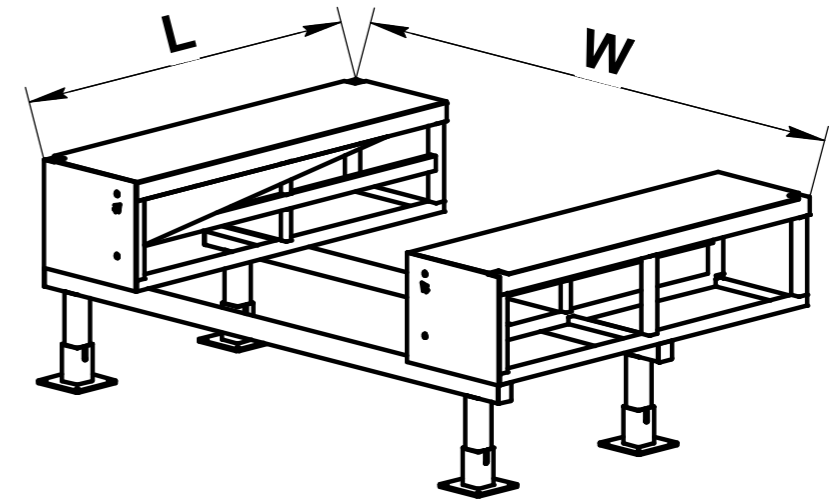


На данном эскизе изображена ферма выносная прямая (90°) шириной 3000мм под уравнительную платформу с выдвижной аппарелью 500мм длиной** 2500мм, шириной 2000мм, высотой 700мм.



L = длина уравнительной платформы+30мм



1. * - Размер для справок.
- 2.**- Длина уравнительной платформы-это размер от края открытой аппарели до оси вращения крышки платформы.
3. Для получения более подробной информации обращайтесь в компанию "DoorHan".

Перв. примен.

Справ. №

Подп. и дата

Инв. № дцкл.

Взам. инв. №

Подп. и дата

Инв. № подл.

Модель фермы выносной FET 90

Изм.	Лист	№ докум.	Подп.	Дата
Разраб.				
Проб.				
Т.контр.				
Н.контр.				
Утв.				

Ферма выносная прямая (90°) под уравнительную платформу с выдвижной аппарелью встроенного типа

Лист	Масса	Масштаб
Лист	Листов	

Российская линейка

DOORHAN®